

Zamek kodowy + RFID

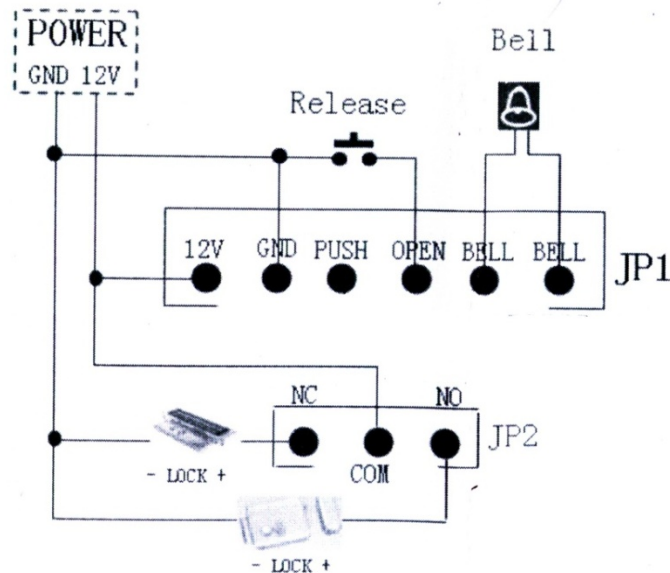
6. Schemat instalacji

Złącze JP1

PIN	Kolor	Funkcja
+ 12V	Czerwony	DC 12V
GND	Czarny	GND
PUSH	Niebieski	
OPEN	Żółty	Przycisk dzwonka
BELL	Szary	Dzwonek (przełącznik)
BELL	Biały	Dzwonek (przełącznik)

Złącze JP2

PIN	Kolor	Funkcja
NC	Brązowy	Wyjście Normal Closed
COM	Niebieski	Wyjście Com
NO	Fioletowy	Wyjście Normal Open



1. Parametry techniczne

	Parametr	Wartość
1	Napięcie robocze	DC 12V± 10%
2	Prąd roboczy	< 100mA
3	Wymiary	120mm x 78mm x 22mm
4	Waga	110g
5	Relatywna wilgotność	20%—80%
6	Pojemność	1000 użytkowników
7	Typ karty	Karta EM(ID) RFID 125 kHz
8	Odległość odczytu kart	1-15cm

2. Ustawienia fabryczne

	Hasło administratora	123456
1	Tryb otwierania	karta lub kod
2	Czas otwarcia zamka	5 sekund
3	Tryb ochrony	wyłączone
4	Hasło dostępu powszechnego	brak

3. Wskaźniki LED

	Kolor wskaźnika LED	Znaczenie
1	Czerwone światło co 1 s.	Stan gotowości
2	Czerwone światło ciągłe	Stan programowania
3	Zielone światło	Stan otwierania
4	Zielone światło co 0,3 s.	Stan gotowości

4. Wskaźniki brzęczyka

	Stan brzęczyka	Znaczenie
1	1 krótkie brzęczenie	Wejście aktywne
2	3 krótkie brzęczenia	Wejście nieaktywne
3	1 długie brzęczenie	Dane zapisane
4	Ciągłe długie brzęczenie	Ustawienia fabryczne

5. Programowanie ustawień

5.1 Wejście w tryb programowania

Krok 1: Wciśnij [#] [Hasło administratora] [#]

Zamek przejdzie w stan programowania

(czerwone światło diody LED i krótkie brzęczenie).

Hasło administratora powinno mieć od 3 do 6 znaków.

Domyślne hasło to: 123456

Krok 2: W stanie programowania wpisz komendy programujące (zobacz pkt 5.2).

Krok 3: Wciśnij [*] aby opuścić stan programowania.

Jeśli w czasie 2 minut nie zostanie przeprowadzone żadne

działanie - zamek samoczynnie wyjdzie ze stanu programowania.

5.2 Ustawienia funkcji (po wejściu do stanu programowania)

5.2.1 Zmiana hasła programowania:

Wciśnij [0] [Nowe hasło administratora] [#]

[Nowe hasło administratora] [#]

5.2.2 Dodawanie użytkowników:

5.2.2.1 Dodawanie użytkowników poprzez kartę

Wciśnij [1] [Wczytaj nową kartę] [Wczytaj nową kartę] [#]

5.2.2.2 Dodawanie użytkownika poprzez hasło dostępu

Hasło dostępu składa się z od 3 do 6 cyfr

Wciśnij [21] [Nowe powszechne hasło dostępu] [#]

Jest tylko jedno hasło powszechne, nowe hasło zastępuje stare.

Wpisz [22] [Nowe prywatne hasło dostępu PIN] [#]

Kodów PIN może być wiele.

5.2.2.3 Dodawanie użytkowników poprzez kartę RFID

Wciśnij [23] [Wpisz numer karty] [#]

Wciśnij [24] [Wpisz numer karty] [Wpisz ilość kolejnych kart] [#]

Liczba oznaczająca ilość kart jest czterocyfrowa, np. 0020=20 kart

5.2.2.4 Dodawanie użytkownika poprzez kartę + PIN

Wciśnij [3] [wczytaj nową kartę] [wpisz nowy kod PIN] [#]

5.2.3 Usuwanie użytkowników

Wciśnij [40] [0000] [#] aby usunąć wszystkie karty i PIN.

Wciśnij [41] [Wczytaj zarejestrowaną kartę] [#] aby usunąć kartę.

Aby usunąć wiele kart wczytuj je po kolei.

Wciśnij [43] [Wczytaj zarejestrowaną kartę] [#] aby usunąć PIN

Wciśnij [44] [PIN] [#] aby usunąć PIN i przypisaną mu kartę

Wciśnij [45] [1111] [#] aby usunąć wszystkie kody PIN i odpowiadające im karty.

5.2.4 Zmiana czasu otwarcia zamka

Wciśnij [5] [XX] [#]

Kod "XX" jest dwucyfrowy: 00-99, Kod "00" powoduje krótkotrwałe otwarcie przez 0,2 s.

5.2.5 Ustawienie metody autoryzacji użytkownika

Wciśnij [6] [01] [#] Tylko karta RFID

Wciśnij [6] [02] [#] Karta RFID lub hasło

Wciśnij [6] [03] [#] Karta RFID i hasło

5.2.6 Włączanie trybu ochrony

Wciśnij [7] [00] [#] aby wyłączyć tryb ochrony

Wciśnij [7] [01] [#] aby włączyć tryb ochrony (system będzie zablokowany przez 5 minut, gdy 10 razy pod rząd zostanie wprowadzone złe hasło lub wczytana niewłaściwa karta)

5.2.7 Przywracanie ustawień fabrycznych

Wciśnij [8] [99] [#] aby przywrócić ustawienia fabryczne (oprócz hasła administratora i karty zarządzającej)

5.2.8 Ustalanie karty zarządzającej (AMC&DMC)

Wciśnij [9] [1] [wczytaj AMC] [wczytaj DMC] [#]

Najpierw wczytaj kartę Add Management Card (AMC)

Potem wczytaj kartę Delete Management Card (DMC)

5.3 Używanie karty zarządzającej - AMC&DMC

Dodawanie/usuwanie kart RFID użytkowników bez potrzeby uruchamiania stanu programowania

Aby dodać nową kartę: [wczytaj AMC]

[wczytaj nową kartę] [wczytaj AMC]

Aby usunąć zarejestrowaną kartę: [wczytaj DMC]

[wczytaj usuwaną kartę] [wczytaj DMC]

5.4 Jak zmienić kod PIN (gdy używany jest tryb: karta+PIN)

Po odczytaniu karty i wpisaniu opowiadającemu jej kodu PIN aby otworzyć drzwi, w przeciągu 5 sekund, wciśnij tak długo przycisk [#] dopóki dioda LED zapali się na zielono, a potem wpisz:

[nowy PIN] [#] [nowy PIN] [#] a kiedy brzęczyk zabręczy - będzie to oznaczać, że PIN został zmieniony.

5.5 Przywracanie fabrycznego hasła administratora

Krok 1: Odłącz urządzenie od zasilania i zewrzyj piny PIN1 i PIN2 na zworze RST na płycie głównej i podłącz urządzenie do zasilania

Krok 2: Odłącz urządzenie od zasilania, odłącz PIN2 i PIN3, a potem podłącz PIN1 i PIN2 na zworze RST na płycie głównej.

Krok 4: Podłącz ponownie urządzenie do zasilania, brzęczyk wyda długi dźwięk oznaczający że operacja jest zakończona.

Po inicjalizacji zostanie przywrócone domyślne hasło administratora (123456). Dane użytkowników nie zostaną usunięte.

Jeżeli na płycie nie ma zwerek, zewrzyj wyjścia OPEN i GND a następnie podłącz zasilanie.